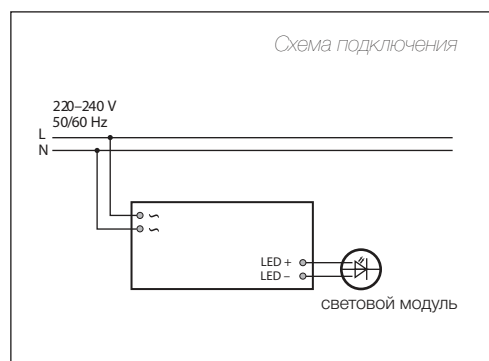
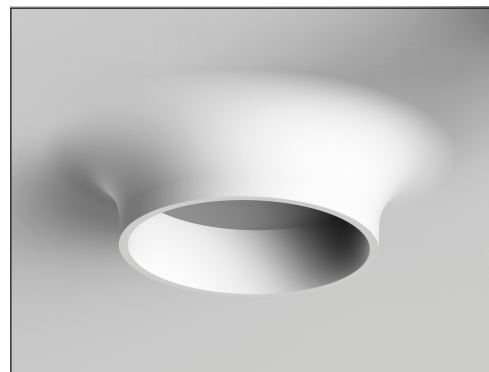
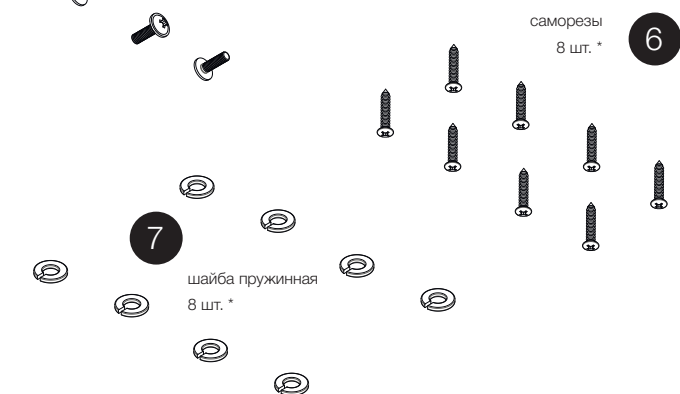
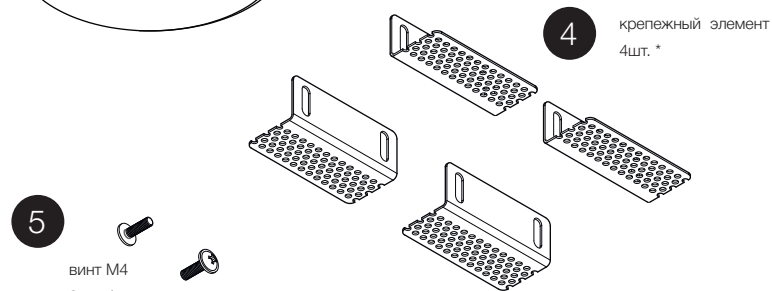
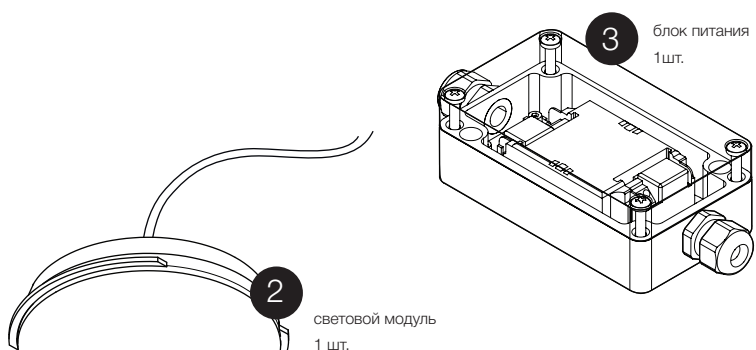
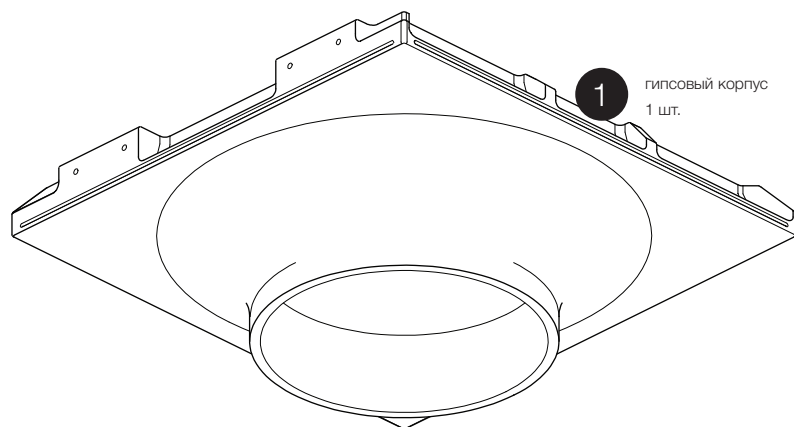


ИНСТРУКЦИЯ ПО МОНТАЖУ

на примере модели Z-in C85 D200

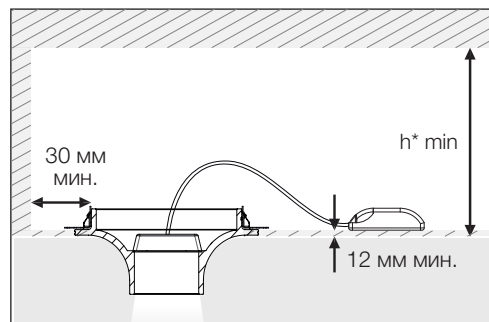
Комплектация

* Комплект поставки варьируется в зависимости от размера светильника



Ограничения

* - минимальная высота запотолочного пространства (h min) зависит от выбранной модели светильника (см. таблицу).



| Наименование | h min (мм) |
|---------------|--------------|
| Z-in C85 D200 | 75 |
| Z-in C50 D200 | 75 |

Встраиваемый гипсовый светильник Z-in

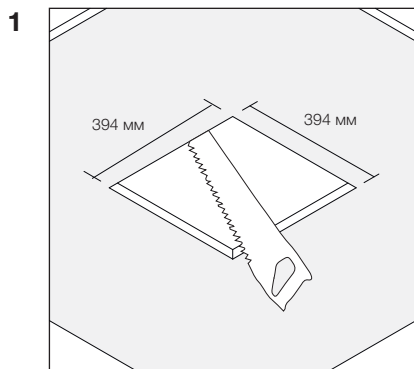
~ 220-240 В



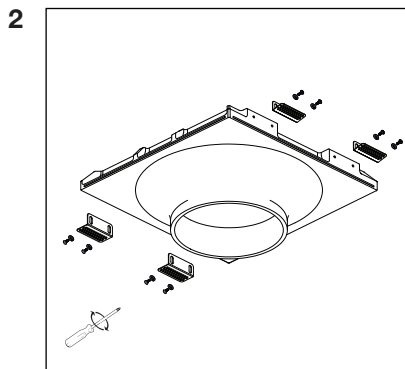
IP 44

MAC 3

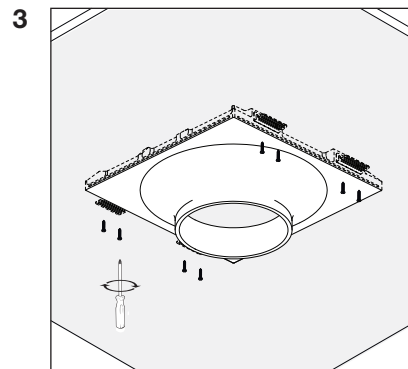
EAC



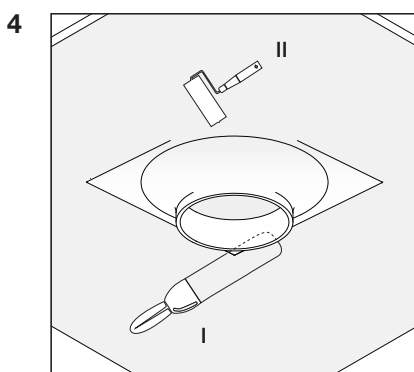
Сделайте отверстие в гипсокартонном потолке.



Отрегулируйте крепежный элемент (поз. 4) в зависимости от толщины потолка.
Закрепите его с помощью винтов (поз. 5) и шайб (поз. 7), идущих в комплекте .

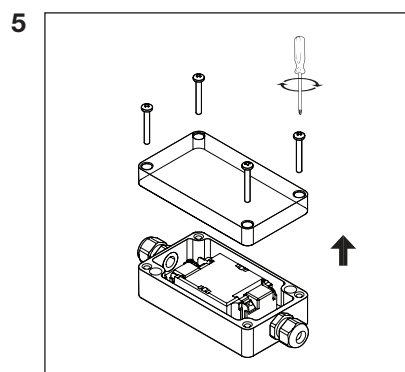


Установите корпус (поз. 1) в отверстие и закрепите его с внешней стороны потолка саморезами, идущими в комплекте (поз. 6).

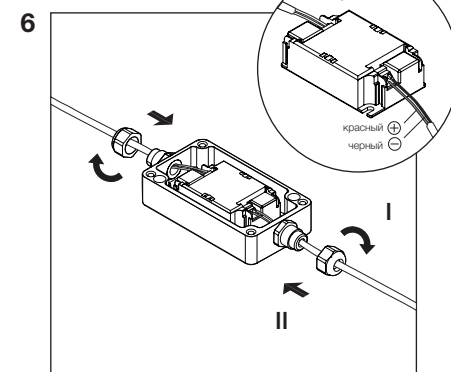


После установки следует зашпаклевать швы, покрасить потолок и гипсовый корпус светильника.

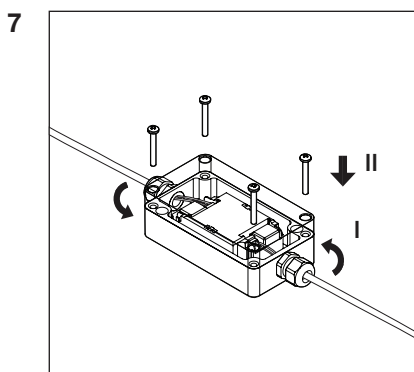
* Рекомендуемая шпаклевка для заделки швов - *Knauf Унифлот*.



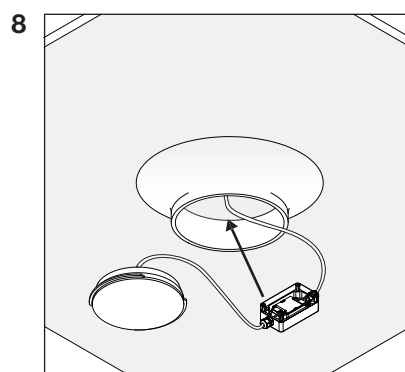
Снимите крышку блока питания.



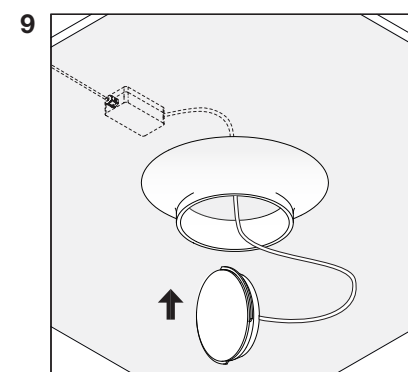
Подключите световой модуль (поз. 2) к блоку питания (поз. 3). Блок питания к электросети (см. схему подключения).



Закрепите провода и крышку блока питания.



Установите блок питания (поз. 3) за гипсокартонный потолок.



Устанавливать световой модуль в корпус следует, предварительно повернув его под 90° от рабочего положения.